

Multi Stopper

# マルチストッパー

特許部品使用で1ヶ所締めが実現！  
作業性抜群のバイス用マルチストッパー

通常は狭い隙間で1本のボルトで1本のシャフトを締める方式が多くセットアップに多くの時間をかけてきました。このマルチストッパーは上部1ヶ所の締め付けで2方向の軸を固定することができ作業が大幅に時短できます。

また、上面はこのマルチストッパーの向きを変えて当たらない位置に、側面はストッパー部分を折りたたむことでキワ加工できます。



注) こちらの写真は使用イメージです。本書の掲載品も含め弊社製品は、製品改良のため仕様・外観は予告なしに変更することがあります。

## マルチストッパー

Multi Stopper



コンパクト収納で持ち運びに便利!

バイス取り付け シャフト M 径	シャフト径	品番
M12	Φ16	MS-O12
M10	Φ16	MS-O10
M8	Φ16	MS-O08



ZENSEI CO., LTD

2019年10月現在

## 支柱クランプ装置 / フリーロック

ご使用中の支柱クランプ装置をフリーロックに変えるだけ！  
段取り変えが瞬時にでき、狭い隙間でも上部1ヶ所の締め付けで2方向の軸を簡単固定。  
締めづらさを解消し効率アップを実現します。



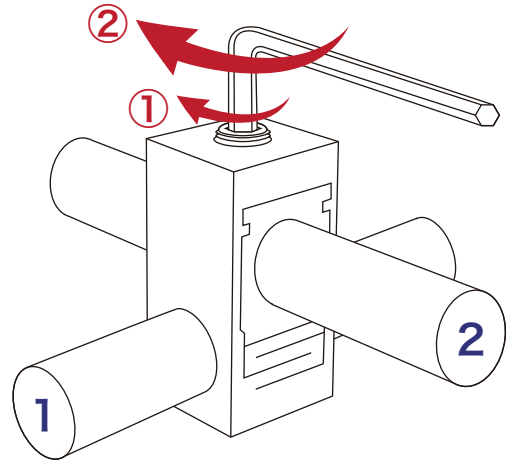
## ① 軽く閉める

軽く閉めると1シャフトだけが動かない程度にロックできます。



## ② さらに閉める

2シャフトを調整してからさらに締めれば、1・2のシャフトが確実にロックできます。



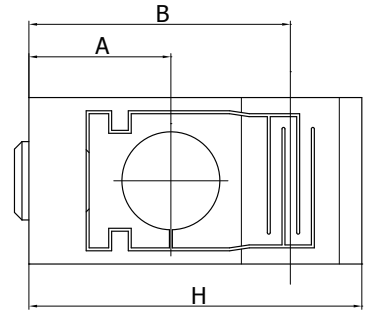
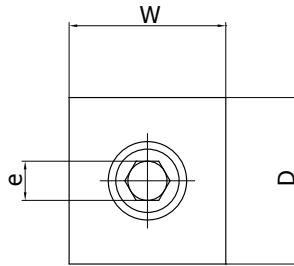
フリーロック(把持装置)には独自の特許・意匠部品を使用しています。  
特許 第5322015号、意匠 第1464487号 第1515754号



ハンドルなし



ハンドル付き



シャフト穴径	品番		六角穴 e	W	D	H	A	B
	ハンドルなし	ハンドル付き						
Φ16	FL-O16	FL-H16	5	24	26	50	20	38
Φ12	FL-O12	FL-H12	4	18	20	40	14.5	25.5
Φ10	FL-O10	FL-H10	4	18	20	40	14.5	25.5
Φ8	FL-O08	FL-H08	3	12	13	27	12	21.5
Φ6	FL-O06	FL-H06	3	12	13	27	12	21.5

※商品の価格および詳細は、下記 QR コードから弊社ホームページでご確認お願い致します。

株式会社 全晴 ZENSEI CO., LTD

お電話でのお問合せ (在庫確認・ご注文など)



0120-086-115

フリーダイヤル

※携帯からもご利用になれます。

## ▼ 本社

〒984-0042 宮城県仙台市若林区大和町3丁目5-10 大和ビル205  
TEL.022-782-3451 FAX.022-782-3452

## ▼ 名古屋営業所

〒471-0045 愛知県豊田市東新町4丁目27 東新ビル101  
TEL.0565-41-6342 FAX.0565-41-6343

## ▼ 山形営業所・山形工場

〒996-0053 山形県新庄市大字福田字福田山711-84-2  
TEL.0233-28-0039 FAX.0233-28-0040

## ▼ 北海道営業所

〒053-0055 北海道苫小牧市新明町4丁目1-9  
TEL.0144-84-6510 FAX.0144-84-6511

## ▼ 豊田技術研究センター

〒471-0805 愛知県豊田市美里2丁目24-16  
TEL.0565-47-5557 FAX.022-782-3452



<http://www.zensei-inc.com>



[info@zensei-inc.com](mailto:info@zensei-inc.com)



ホームページで商品詳細をご覧ください。 >>